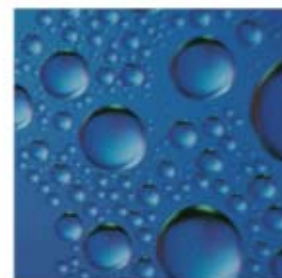


# kuglehane Type 745517

## reduceret gennemløb, med 2 muffer

### VA godkendt



Version 01\_06



kuglehane reduceret gennemløb med 2 muffer VA-godkendt

**Anvendelse:**  
Afspærringsventil til vandforsyning

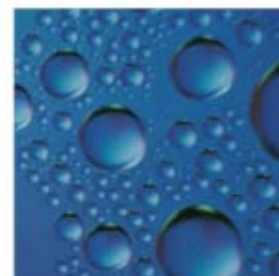
**Test:**  
Testet efter NKB 13 produktregler, regler for afspærringsarmatur i jord

**Ekstra tilbehør:**  
Garniture: rør med plade vvs nr. 145221-000 og letmodel vvs nr. 145223-000 garniturerne findes i 2 modeller 900-1500mm jorddækning og 1100-1900mm jorddækning

#### Materiale

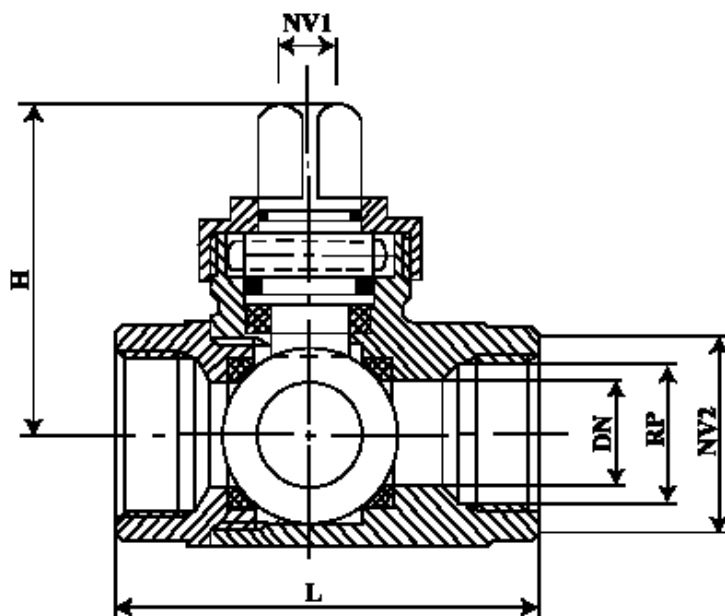
Ventilhus:	Afzinkningsbestandig messing CW602N
Nippel:	Afzinkningsbestandig messing CW602N
Spindel:	Rustfrit stål - AISI 303
Spindel-pakning:	Teflon + O-ringe af NBR gummi
Kugle:	Rustfrit syrefast stål - AISI 316
Toppakning:	NBR o-ringe
Omløber:	Afzinkningsbestandig messing CW602N
Tætningsringe:	Teflon

# kuglehane Type 745517 med 16mm spindelfirkant



kuglehane model 745517, nem og hurtig at betjene og montere, vedligeholdelses fri, fremstillet af de bedste materialer og selvfølgelig gennemtestet og VA godkendt

Version 01\_06



## Komponentliste

1. Spindel
2. Hus
3. Nippel
4. Kugle
5. Teflon ringe
6. Omløber
7. NBR O-ring

VVS nr.	RP "	DN mm	L mm	H mm	NV1 mm	NV2 mm	Vægt kg
745517-006	¾"	15	65	58	16	32	0,5
745517-008	1"	20	82	61	16	39	0,7
745517-010	1¼"	25	97	66	16	42	1,1
745517-011	1½"	32	107	71	16	56	1,4
745517-012	2"	40	117	81	16	70	2,3

## J.C.HANSENS METALVAREFABRIK ApS

Karetmagervej 21 | DK-7100 Vejle | Tel. +45 75 85 84 08 | Fax +45 75 85 80 82  
jchansen@jchansen.dk | www.jchansen.dk