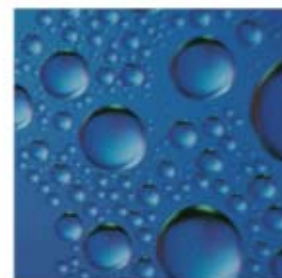


Kuglehane Type 745515

reduceret gennemløb, med nippel og muffe
VA godkendt



Version 01_06



kuglehane reduceret gennemløb med muffe og nippel VA-godkendt

Anvendelse:

Afspærringsventil til vandforsyning

Test:

Testet efter NKB 13 produktregler, regler for afspærringsarmatur i jord

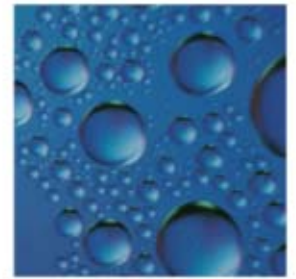
Ekstra tilbehør:

Garniture: rør med plade vvs nr. 145221-000 og letmodel vvs nr. 145223-000 garniturerne findes i 2 modeller 900-1500mm jorddækning og 1100-1900mm jorddækning

Materiale

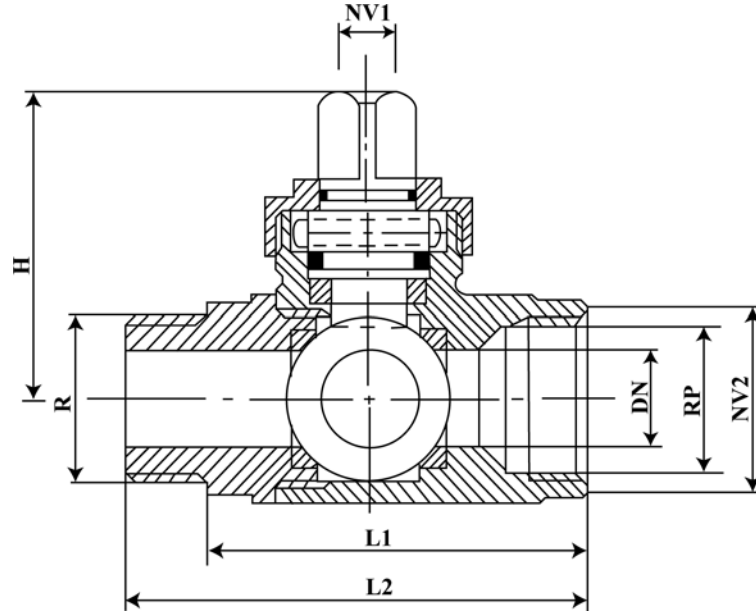
Ventilhus:	Afzinkningsbestandig messing CW602N
Nippel:	Afzinkningsbestandig messing CW602N
Spindel:	Rustfrit stål - AISI 303
Spindel-pakning:	Teflon + O-ringe af NBR gummi
Kugle:	Rustfrit syrefast stål - AISI 316
Toppakning:	NBR o-ringe
Omløber:	Afzinkningsbestandig messing CW602N
Tætningsringe:	Teflon

JCH kuglehane Type 745515 med 16mm spindelfirkant



Version 01_06

kuglehane model 745515, nem og hurtig at betjene og montere , vedligeholdelses
fri, fremstillet af de bedste materialer og selvfølgelig gennemtestet og VA godkendt



Komponentliste

1. Spindel
2. Hus
3. Nippel
4. Kugle
5. Teflon ringe
6. Omløber
7. NBR O-ring

VVS nr.	R "	DN mm	L1 mm	L2 mm	H mm	NV1 mm	NV2 mm	Vægt kg
745515-006	¾"	15	61	75	58	16	32	0,6
745515-008	1"	20	79	95	61	16	39	0,9
745515-010	1¼"	25	89	107	66	16	42	1,3
745515-011	1½"	32	100	120	71	16	56	1,6
745515-012	2"	40	106	128	81	16	70	2,6

J.C.HANSENS METALVAREFABRIK ApS

Karetmagervej 21 | DK-7100 Vejle | Tel. +45 75 85 84 08 | Fax +45 75 85 80 82
jchansen@jchansen.dk | www.jchansen.dk