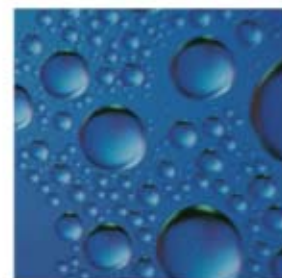


Kuglehane Type 745513 med 2 muffer, fuldt gennembløb VA godkendt



Version 01_06



kuglehane med 2 muffer VA-godkendt

Anvendelse:

Afspærringsventil til vandforsyning perfekt som stikledningsventil, kan bruges til anboringer

Test:

Testet efter NKB 13 produktregler, regler for afspærringsarmatur i jord

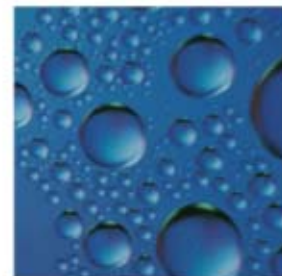
Ekstra tilbehør:

Garniture: rør med plade vvs nr. 145221-000 og letmodel vvs nr. 145223-000 garniturene findes i 2 modeller 900-1500mm jorddækning og 1100-1900mm jorddækning

Materiale

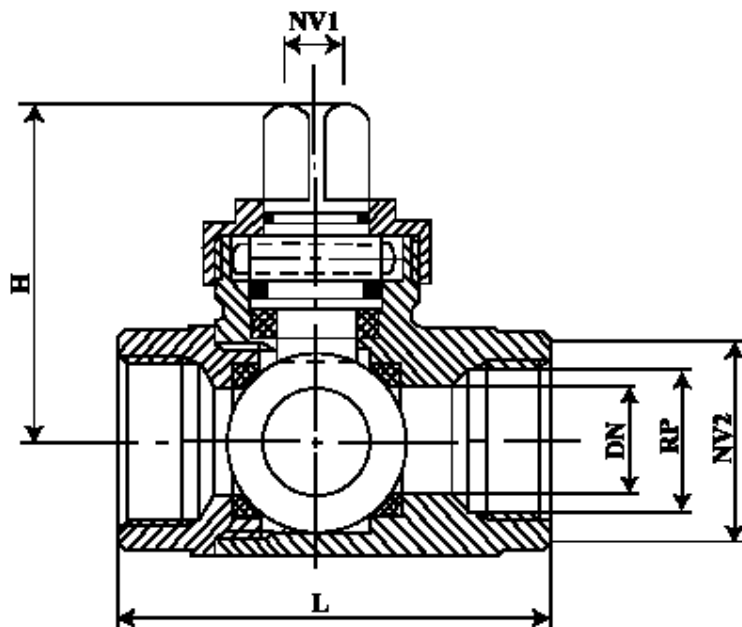
Ventilhus:	Afzinkningsbestandig messing CW602N
Nippel:	Afzinkningsbestandig messing CW602N
Spindel:	Rustfrit stål - AISI 303
Spindel-pakning:	Teflon + O-ringe af NBR gummi
Kugle:	Rustfrit syrefast stål - AISI 316
Toppakning:	NBR o-ringe
Omløber:	Afzinkningsbestandig messing CW602N
Tætningsringe:	Teflon

JCH kuglehane Type 745513 med 16mm spindelfirkant



Version 01_06

kuglehane model 745513 er velegnet som stikledningsventil da muftegevindet giver flere forskellige tilslutningsmuligheder, kan bruges til anbringinger da den har fuldt gennembløb, nem og hurtig at betjene og montere, vedligeholdelses fri, fremstillet af de bedste materialer og selvfølgelig gennemtestet og VA godkendt



Komponentliste

1. Spindel
2. Hus
3. Muffe
4. Kugle
5. Teflon ringe
6. Omløber
7. NBR O-ring

VVS nr.	RP	DN mm	L mm	H mm	NV1 mm	NV2 mm	Vægt kg
745513-006	¾"	20	79	61	16	39	0,8
745513-008	1"	25	82	66	16	42	1,0
745513-010	1¼"	32	103	71	16	56	1,7
745513-011	1½"	40	107	81	16	70	2,5
745513-012	2"	50	120	89	16	70	3,3

J.C.HANSENS METALVAREFABRIK ApS

Karetmagervej 21 | DK-7100 Vejle | Tel. +45 75 85 84 08 | Fax +45 75 85 80 82
jchansen@jchansen.dk | www.jchansen.dk