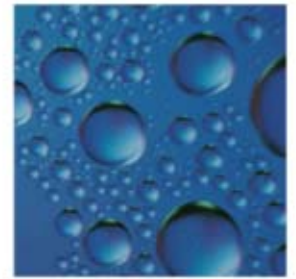


# Kontraventil med inspektionshul JCH Type 2290 VA godkendte



Version 01\_08



## Type 2290 Kontraventil med inspektionshul

### Anvendelse:

Til luft, koldt og varmt vand, hvor sikring mod tilbagestrømning ønskes.

### Test:

Testet efter NKB 9 produktregler.

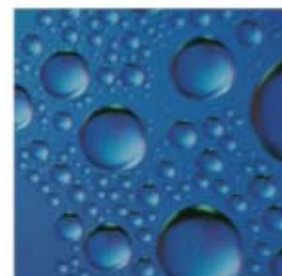
JCH's 100% test.

VA godkendt.

## Materiale

ventilhus	Afzinkningsbestandig messing CW602N
Indsats:	Watts Ocean type IN:POM
O-ring:	NBR Gummi
Inspektionsprop:	Afzinkningsbestandig messing CW602N
Pakning prop:	Teflon

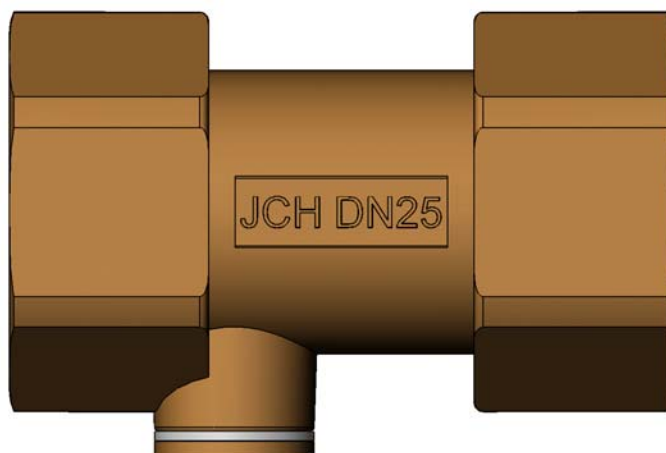
# Kontraventil med inspektionshul Type JCH 2290 VA godkendt



Version 01\_08

Type 2290 har et meget lavt åbningstryk på 100mmVS et arbejdstryk på maks. 10 bar, testet med 16 bar og en maks temperatur på 90° C

fremstillet til at opfylde europæisk standard EN1717



VVS nr.	Pakke størrelser	DN mm	L byggelængde mm	nøglevidde mm	RG	vægt Kg
430327-003	10	10	51	22	3/8"	0,099
430327-004	10	15	57	27	1/2"	0,159
430327-006	10	20	65	30	3/4"	0,189
430327-008	10	25	75	41	1"	0,386
430327-010	5	32	85	50	1.1/4"	0,637
430327-011	3	40	92	56	1.1/2"	0,753
430327-012	3	50	112	68	2"	1,222

## J.C.HANSENS METALVAREFABRIK ApS

Karetmagervej 21 | DK-7100 Vejle | Tel. +45 75 85 84 08 | Fax +45 75 85 80 82  
jchansen@jchansen.dk | www.jchansen.dk