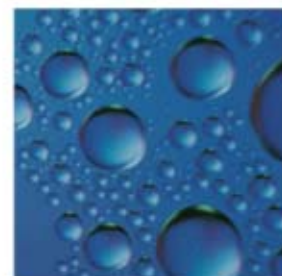


# Reguleringsventil Type 10 og 11



Version 01\_06



**Reguleringsventiler – radiatorventiler Type 10 og 11  
fremstillet i afzinkningsbestandig messing**

**Anvendelse:**

Anvendes til alle typer varmeanlæg samt lavtryksdamp

**Test:**

Har gennemgået JCH's 100% test

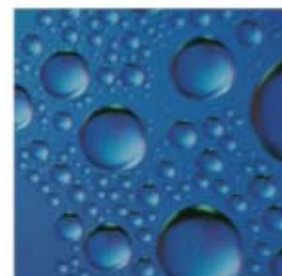
**Ekstra tilbehør:**

reservedele kan leveres

**Materiale**

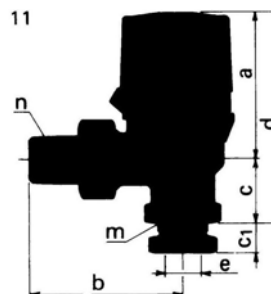
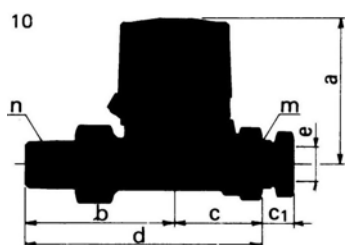
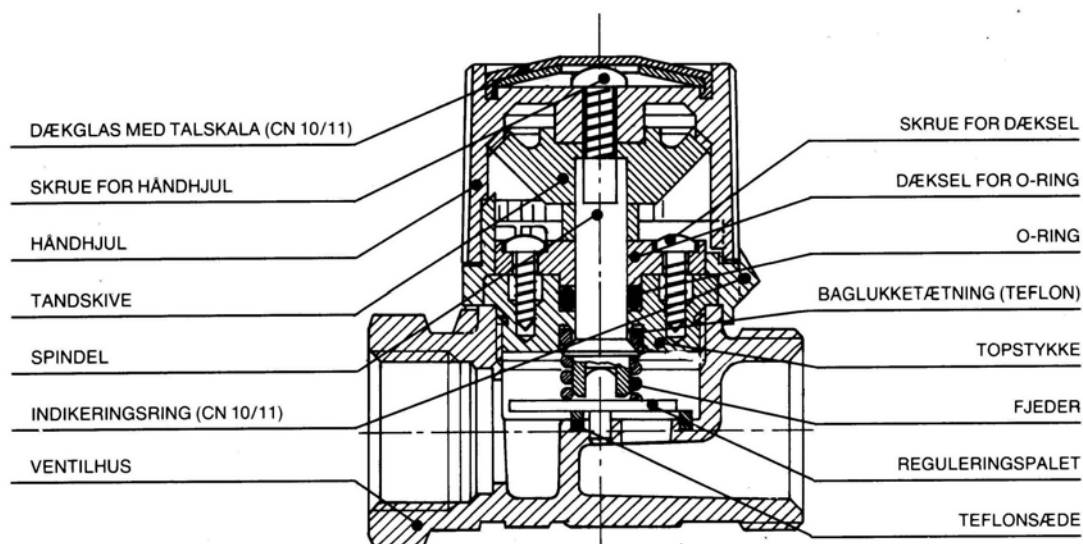
Dækglas med talskala:	Plast
Skrue for håndhjul:	Elforzinket maskinskrue
Håndhjul:	Plast
Tandskive:	Plast
Indikeringsring:	Plast
Ventilhus:	Afzinkningsbestandig messing CW602N
Skrue for dæksel:	Elforzinket pladeskrue
Dæksel for O-ring:	Plast
O-ring:	EPDM gummi
Baglukkering:	Glasforstærket teflon PTFE
Topstykke:	Afzinkningsbestandig messing CW602N
Fjeder:	Fjederstål
Reguleringspalet:	MONEL
Sædering:	Glasforstærket teflon PTFE

# Reguleringsventil Type 10 og 11



Version 01\_06

Reguleringsventiler fremstillet i afzinkningsbestandigt messing med en arbejds temperatur på 100° C og en maks. Temperatur på 120° C et arbejdstryk på 10 bar testet med 16 bar



VVS nr.	Dim.	a mm	b mm	c mm	c1 mm	d mm	e mm	m	n	Vægt Kg
401220-003	3/8"	50	49	28,5	10	78	12	RG	KRG	0,240
401220-004	1/2"	50	54,5	31	12	86	15	RG	KRG	0,320
401221-004	1/2"	50	54,5	27,5	12	78	15	RG	KRG	0,320
Reserve dele	Tekst									
405920-025	Håndhjul komplet									
405929-501	O-ring									
V0982005	Rep. Sæt: O-ring dæksel 2 skruer									

## J.C.HANSENS METALVAREFABRIK ApS

Karetmagervej 21 | DK-7100 Vejle | Tel. +45 75 85 84 08 | Fax +45 75 85 80 82  
 jchansen@jchansen.dk | www.jchansen.dk